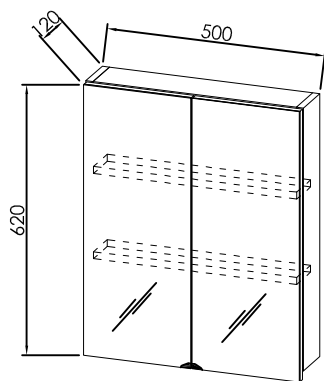
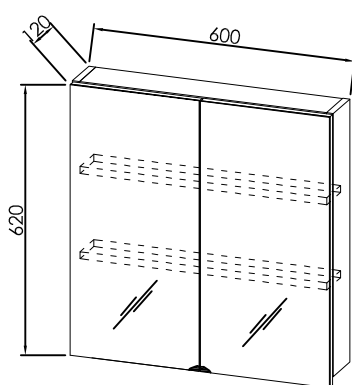


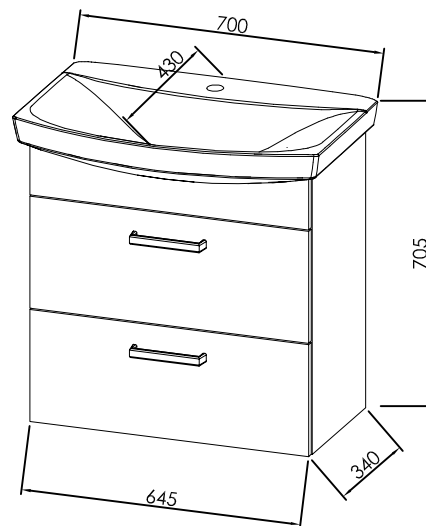
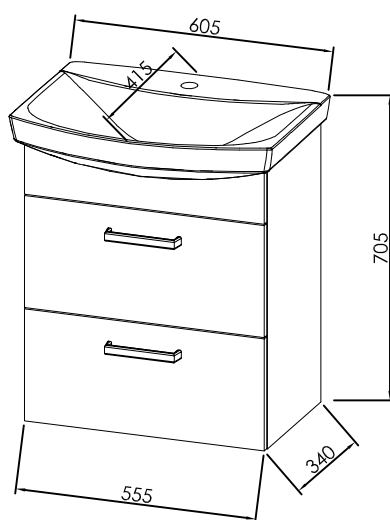
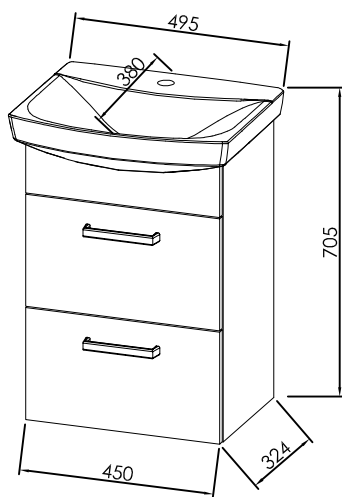
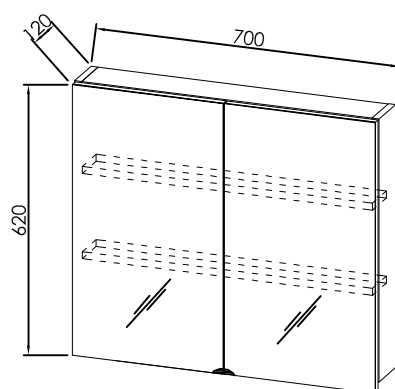
TOV 50 WH



TOV 60 WH



TOV 70 WH



**OUV 50 WH
OUV 50 BEIGE
OUV 50 RED**

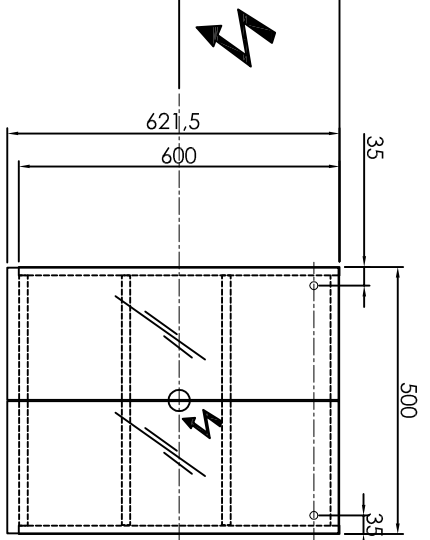
**OUV 60 WH
OUV 60 BEIGE
OUV 60 RED**

**OUV 70 WH
OUV 70 BEIGE
OUV 70 RED**

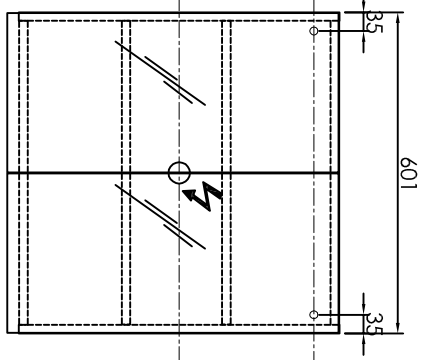
**VIVA
OUV / TOV 50, 60, 70**

PREDINŠTALACIJSKA SCHEMA
 PREDINSTALACIJSKA SCHEMA
 PREINSTALLATION PLAN

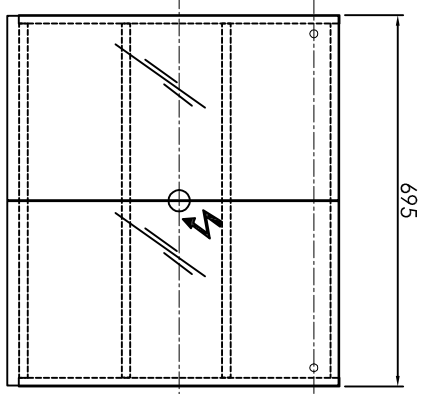
ИРЕДИМОУТАЖНАЯ СХЕМА
 ДАС ВОРИНСТАЛЛАТИОНССХЕМА
 TELEPÍTÉS ELŐTTI ÁBRA



TOV 50

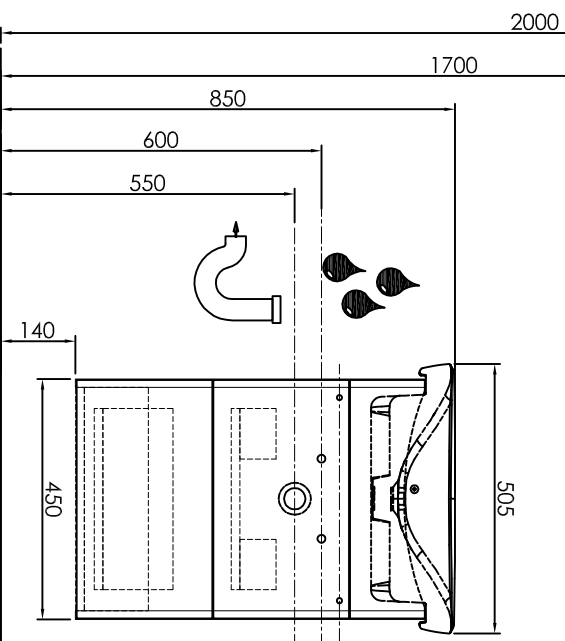
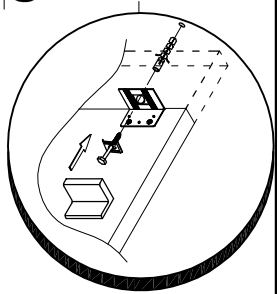


TOV 60

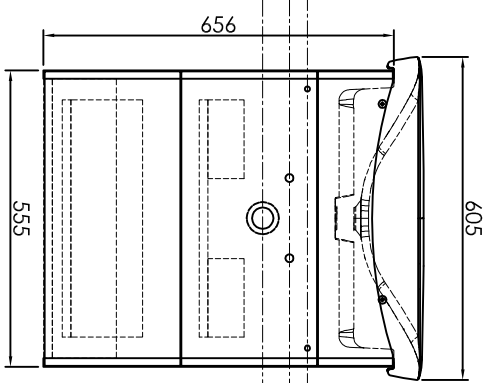


TOV 70

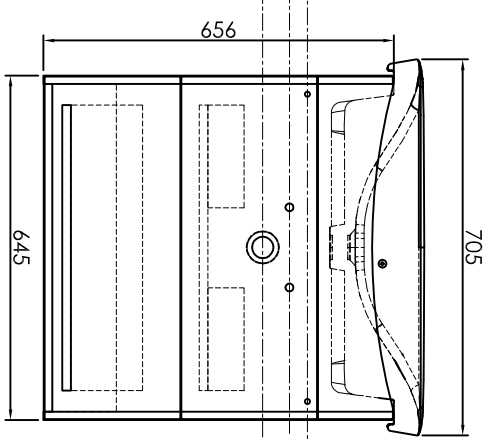
LUC 300



OUV 50



OUV 60



OUV 70

